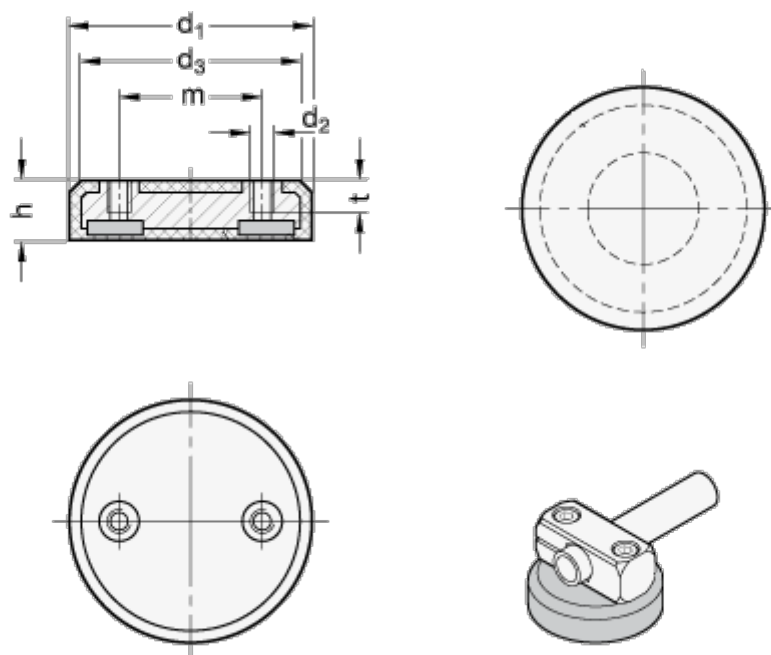


Varenummer: 20516ND5732M6

Beskrivelse: E+G Magnet m/indv. gevind GN 51.6-ND-57-32-M6  
Neodym, jern, bor - 80° C, 175N

## Mål



d1	= 57
d2	= M6
d3	= 53
h	= 11.3
Holdekraft N	= 175
m	= 32
t	= 7